

## 第16回 太田西ロータークラブ 杯OJIMAわんぱくサッカー大会

- 1 趣 旨 本大会を通じてチーム相互の親睦を図ると共に、少年少女のサッカーへの興味・関心と技術の向上をねらい、あわせて健全な心身の育成・発展を目的とする。
- 2 主 催 FC尾島ジュニア
- 3 後 援 太田西ロータークラブ 太田市サッカー協会 太田市教育委員会  
太田市サッカー協会少年部 群馬県キッズ委員会  
シノザキスポーツ
- 4 期 日 2013年7月20日(土)、21日(日) 予備日7月27日(土)28日(日)
- 5 会 場 渡良瀬スポーツ広場サッカー場
- 6 競技規則
- 1) (財)日本サッカー協会競技規則に準ずる。
  - 2) 3年生以下で構成されたチーム 8人制 選手の交替、人数は自由とする。
  - 3) 試合ボールは、4号球とし各チーム持ち寄りにて行う。
  - 4) 人数不足による合同チーム又は4年生女子の参加を可能とする
- 7 競技方法
- 1) 予選リーグ(7月20日)  
ア. リーグ戦方式  
イ. 12分ハーフ(12-3-12)  
ウ. リーグ戦順位は、勝点(勝ち3・引分け1)、得失点差、得点、相手チームとの勝敗、サドンデスPKで決める。
  - 2) 決勝トーナメント・フレンドリー(7月21日)  
ア. トーナメント方式  
イ. 12分ハーフ、決しない場合はPK戦3人
- 7 日 程
- 1) 開会式を初日8時45分より行います。プラカードを用意してください。
  - 2) 第1試合開始 午前9時から(詳細は日程表を参照)
  - 3) 閉会式 最終試合終了後
- 8 表 彰 優勝、準優勝、第3位、敢闘賞を表彰、優秀選手表彰(各チーム1名選出)
- 9 審 判
- 1) 日程表の通りご協力お願いします。
  - 2) 審判は審判服の着用をお願いします。
- 10 参加費 5,000円(開会式当日)
- 11 その他
- 1) 大会中の事故は、応急処置はしますが、以後の治療は各チームの責任とします。
  - 2) 雨天時は午前6時30分に決定して、各チームに連絡します(小雨決行)。
- 15 大会事務局 事務局 田口正明  
〒373-群馬県太田市大島町1111-31  
090-3097-5898(携帯)  
0276-22-3183(自宅)

わんぱく予選リーグ

	Aブロック	葦西s c	宝泉・宝南	深谷s c	御厨FC	勝点	勝	負	分	得点	失点	得失	順位
1	葦西s c	-	-	-	-					0	0	0	
2	宝泉・宝南	-	-	-	-					0	0	0	
3	深谷s c	-	-	-	-					0	0	0	
4	御厨FC	-	-	-	-					0	0	0	
	Bブロック	毛里田JFC	FC九合	熊谷石原s c	FC碓東ジュニア	勝点	勝	負	分	得点	失点	得失	順位
5	毛里田JFC	-	-	-	-					0	0	0	
6	FC九合	-	-	-	-					0	0	0	
7	熊谷石原s c	-	-	-	-					0	0	0	
8	FC碓東ジュニア	-	-	-	-					0	0	0	
	Cブロック	太田南FC	新田コスモス	大幡SC	芝根リトルスター	勝点	勝	負	分	得点	失点	得失	順位
1	太田南FC	-	-	-	-					0	0	0	
2	新田コスモス	-	-	-	-					0	0	0	
3	大幡SC	-	-	-	-					0	0	0	
4	芝根リトルスター	-	-	-	-					0	0	0	
	Dブロック	OJFC	宝東s s s	館林JSC	高崎K II	勝点	勝	負	分	得点	失点	得失	順位
5	OJFC	-	-	-	-					0	0	0	
6	宝東s s s	-	-	-	-					0	0	0	
7	館林JSC	-	-	-	-					0	0	0	
8	高崎K II	-	-	-	-					0	0	0	
	Eブロック	FC城西	数塚FC	FC藤岡	佐野s c	勝点	勝	負	分	得点	失点	得失	順位
1	FC城西	-	-	-	-					0	0	0	
2	数塚FC	-	-	-	-					0	0	0	
3	FC藤岡	-	-	-	-					0	0	0	
4	佐野s c	-	-	-	-					0	0	0	
	Fブロック	強戸K s	笠懸84	田沼FC	行田泉	勝点	勝	負	分	得点	失点	得失	順位
5	強戸K s	-	-	-	-					0	0	0	
6	笠懸84	-	-	-	-					0	0	0	
7	田沼FC	-	-	-	-					0	0	0	
8	行田泉	-	-	-	-					0	0	0	
	Gブロック	新田s s	赤見FC	FC尾島ジュニア	前橋エコー	勝点	勝	負	分	得点	失点	得失	順位
1	新田s s	-	-	-	-					0	0	0	
2	赤見FC	-	-	-	-					0	0	0	
3	FC尾島ジュニア	-	-	-	-					0	0	0	
4	前橋エコー	-	-	-	-					0	0	0	
	Hブロック	おじまわんぱく	休泊FC	三重山前FC	榛東JFC	勝点	勝	負	分	得点	失点	得失	順位
5	おじまわんぱく	-	-	-	-					0	0	0	
6	休泊FC	-	-	-	-					0	0	0	
7	三重山前FC	-	-	-	-					0	0	0	
8	榛東JFC	-	-	-	-					0	0	0	
	Iブロック	城東ジュニア	FC新田88	行田中央	前橋ジュニア	勝点	勝	負	分	得点	失点	得失	順位
1	城東ジュニア	-	-	-	-					0	0	0	
2	FC新田88	-	-	-	-					0	0	0	
3	行田中央	-	-	-	-					0	0	0	
4	前橋ジュニア	-	-	-	-					0	0	0	
	Jブロック	鳥之郷FC	赤堀s c	館林ワニックス	GKF	勝点	勝	負	分	得点	失点	得失	順位
5	鳥之郷FC	-	-	-	-					0	0	0	
6	赤堀s c	-	-	-	-					0	0	0	
7	館林ワニックス	-	-	-	-					0	0	0	
8	GKF	-	-	-	-					0	0	0	

## わんぱく予選リーグ

CブロックとDブロック Bコート

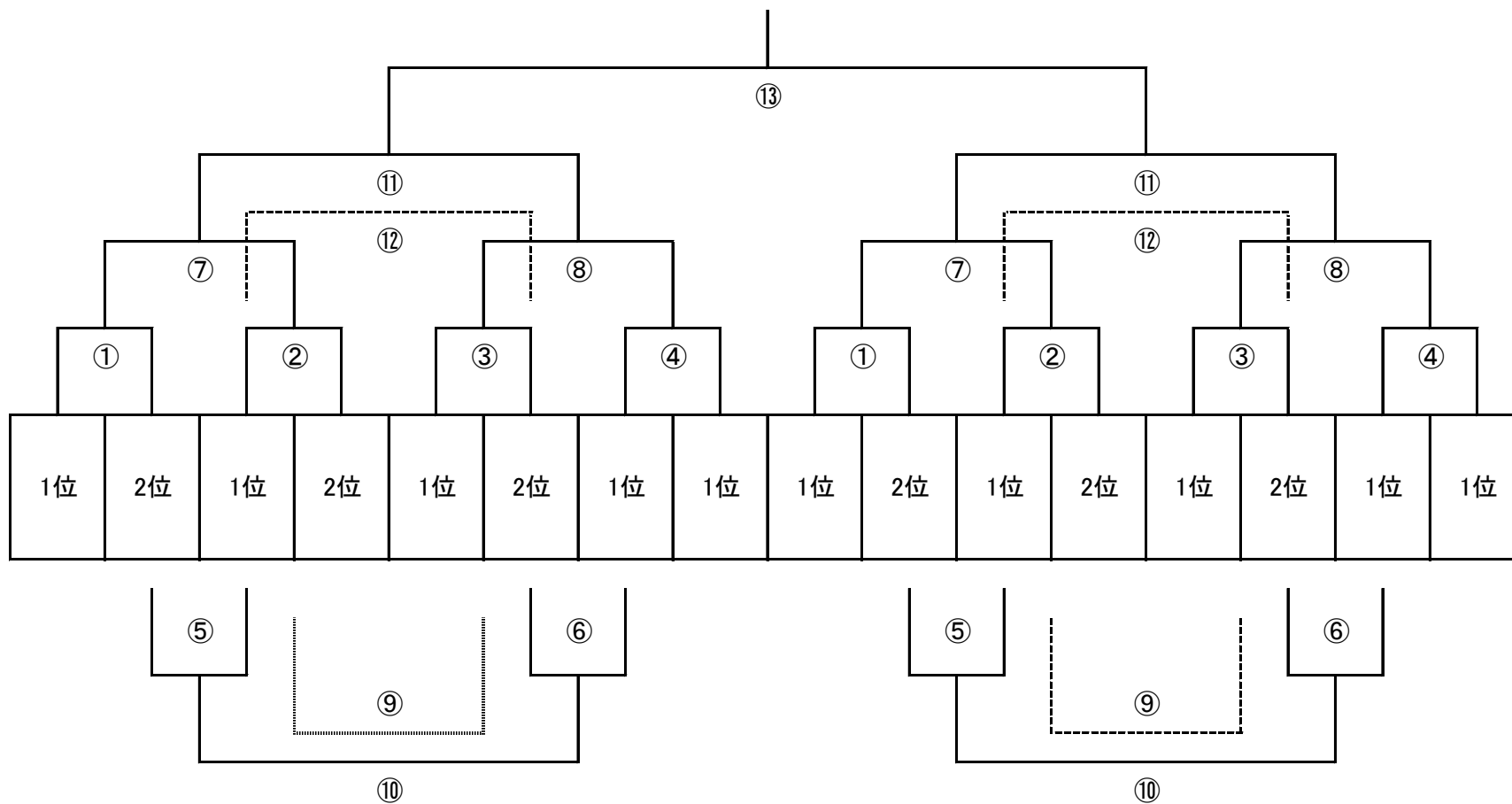
					審判
1	9:00	太田南FC	—	新田コスモス	OJF
2	9:30	大幡SC	—	芝根リトルスター	宝東
3	10:00	OJFC	—	宝東sss	南
4	10:30	館林JSC	—	高崎KⅡ	コスモス
5	11:00	太田南FC	—	大幡SC	宝東
6	11:30	新田コスモス	—	芝根リトルスター	KⅡ
7	12:00	OJFC	—	館林JSC	大幡
8	12:30	宝東sss	—	高崎KⅡ	芝根
9	13:00	太田南FC	—	芝根リトルスター	館林
10	13:30	新田コスモス	—	大幡SC	南
11	14:00	OJFC	—	高崎KⅡ	コスモス
12	14:30	宝東sss	—	館林JSC	OJF

審判について

原則 2名審といたしますが1名でもOKです

トーナメントについて 別紙参照

# 決勝トーナメント表



# 決勝トーナメント

## Bコート

審判

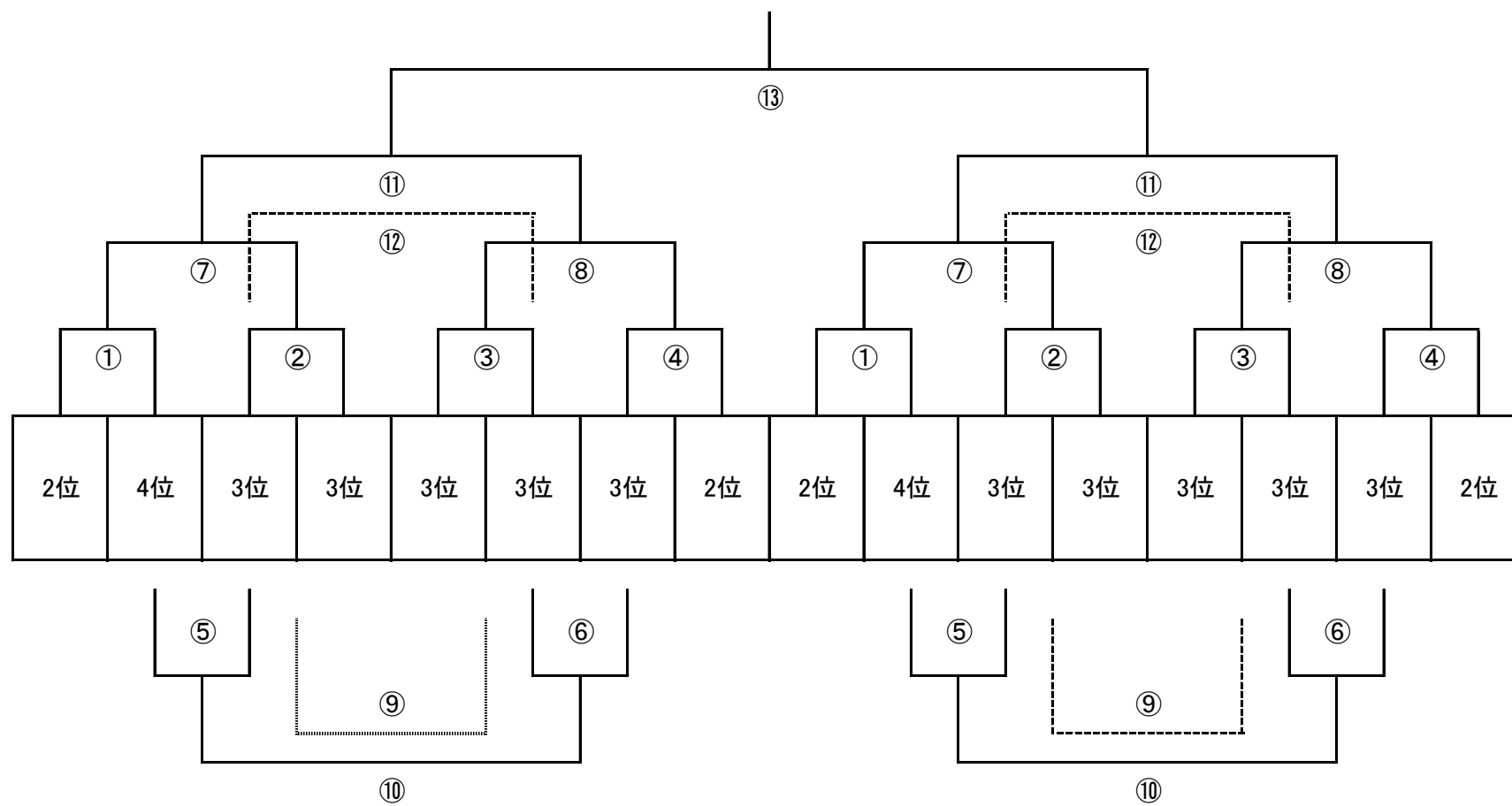
①	9:00		—		②
②	9:30		—		①
③	10:00		—		④
④	10:30		—		③
⑤	11:00	①の負け	—	②の負け	⑥
⑥	11:30	⑤の負け	—	⑥の負け	⑤
⑦	12:00	①の勝ち	—	②の勝ち	⑧
⑧	12:30	⑤の勝ち	—	⑥の勝ち	⑦
⑨	13:00	⑨の負け	—	⑩の負け	⑩
⑩	13:30	⑬の勝ち	—	⑭の勝ち	⑨
⑪	14:00	⑨の勝ち	—	⑩の勝ち	⑫
⑫	14:30	⑬の負け	—	⑭の負け	⑪
	15:00	決勝戦	—		有志

## Cコート

審判

①	9:00		—		②
②	9:30		—		①
③	10:00		—		④
④	10:30		—		③
⑤	11:00	③の負け	—	④の負け	⑥
⑥	11:30	⑦の負け	—	⑧の負け	⑤
⑦	12:00	③の勝ち	—	④の勝ち	⑧
⑧	12:30	⑦の勝ち	—	⑧の勝ち	⑦
⑨	13:00	⑪の負け	—	⑫の負け	⑩
⑩	13:30	⑮の勝ち	—	⑯の勝ち	⑨
⑪	14:00	⑪の勝ち	—	⑫の勝ち	⑫
⑫	14:30	⑮の負け	—	⑯の負け	⑪

わんぱくトーナメント



# わんぱくトーナメント

## Dコート

審判

①	9:00		—		②
②	9:30		—		①
③	10:00		—		④
④	10:30		—		③
⑤	11:00	①の負け	—	②の負け	⑥
⑥	11:30	⑤の負け	—	⑥の負け	⑤
⑦	12:00	①の勝ち	—	②の勝ち	⑧
⑧	12:30	⑤の勝ち	—	⑥の勝ち	⑦
⑨	13:00	⑨の負け	—	⑩の負け	⑩
⑩	13:30	⑬の勝ち	—	⑭の勝ち	⑨
⑪	14:00	⑨の勝ち	—	⑩の勝ち	⑫
⑫	14:30	⑬の負け	—	⑭の負け	⑪
	15:00	決勝戦	—		有志

## Eコート

審判

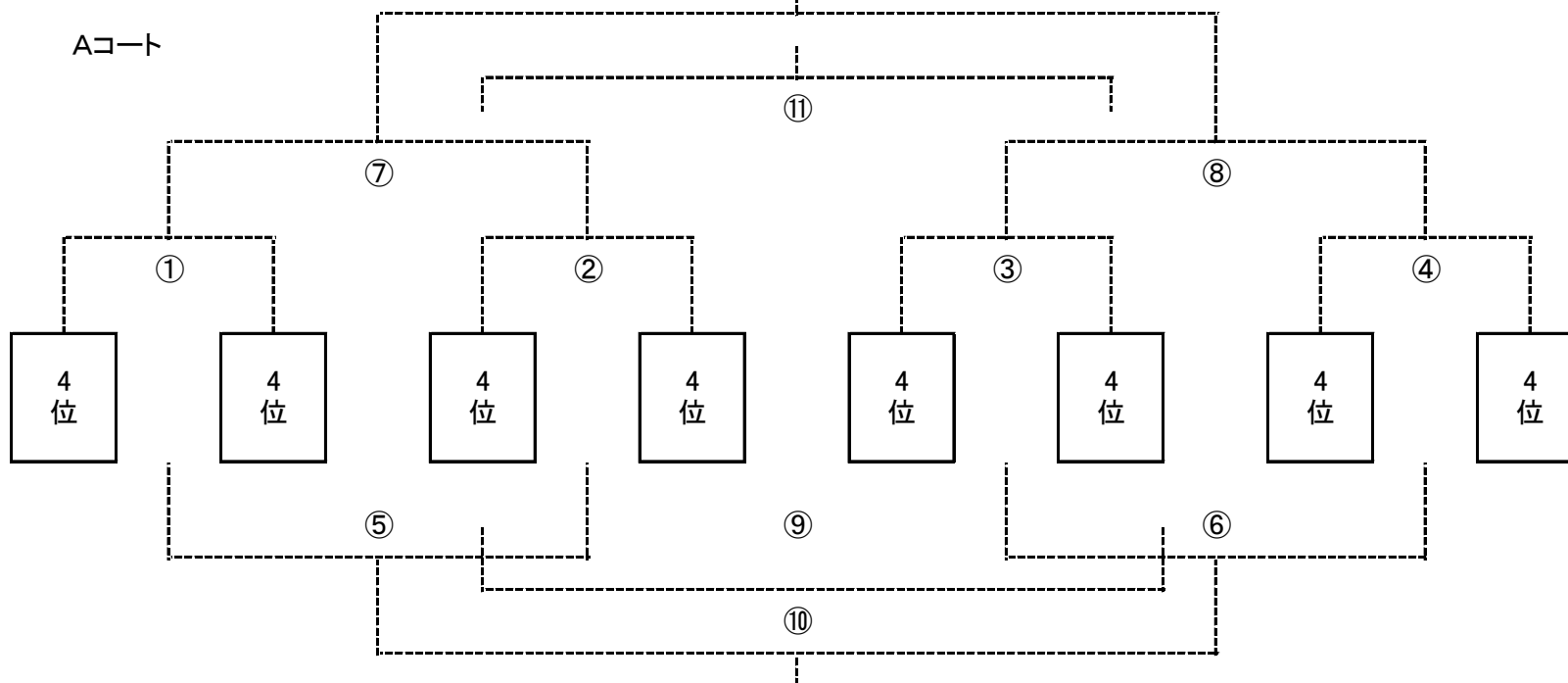
①	9:00		—		②
②	9:30		—		①
③	10:00		—		④
④	10:30		—		③
⑤	11:00	③の負け	—	④の負け	⑥
⑥	11:30	⑦の負け	—	⑧の負け	⑤
⑦	12:00	③の勝ち	—	④の勝ち	⑧
⑧	12:30	⑦の勝ち	—	⑧の勝ち	⑦
⑨	13:00	⑪の負け	—	⑫の負け	⑩
⑩	13:30	⑮の勝ち	—	⑯の勝ち	⑨
⑪	14:00	⑪の勝ち	—	⑫の勝ち	⑫
⑫	14:30	⑮の負け	—	⑯の負け	⑪

エンジョイトーナメント

各ブロック4位

決勝戦 ⑫

Aコート



①	9:00		—		③
②	9:30		—		④
③	10:00		—		①
④	10:30		—		②
⑤	11:00		—		⑦
⑥	11:30		—		⑧
⑦	12:00		—		⑤

⑧	12:30		—		⑥
⑨	13:00		—		⑪
⑩	13:30		—		⑫
⑪	14:00		—		⑨
⑫	14:30		—		有志